

Лифт-комплект для автомобилей CHEVROLET «Нива».

Инструкция по установке.

Введение

Комплект («Лифт-комплект») предназначен для подъёма кузова автомобиля на 35...40 мм., что даёт возможность устанавливать колёса большего размера, например 235/75 R15. При этом увеличивается дорожный просвет под днищем и балкой переднего моста, что увеличивает вездеходные качества автомобиля. Просвет под балкой заднего моста увеличивается только за счёт увеличения размера колёс.

Следует понимать и помнить, что установка комплекта приводит к изменениям характеристик подвески, изначально оптимизированных для езды на высоких скоростях. Поэтому мы рекомендуем использовать лифт-комплект в том случае, когда вездеходные свойства автомобиля востребованы в первую очередь.

При установке комплекта используются штатные гайки и шайбы и, частично, болты. Доработка элементов кузова и подвески автомобиля не требуется, за исключением возможной доработки балки заднего моста.¹

Детали комплекта постоянно совершенствуются, поэтому некоторые непринципиальные конструктивные изменения могут быть не отражены в данной инструкции.

Комплект включает:

• Передняя подвеска-

1. Чашка пружины нижняя правая доработанная. . . 1 шт.
2. Чашка пружины нижняя левая доработанная. . . 1 шт.
3. Проставка под верхнюю шаровую опору 2 шт.
4. Проставка под пружину. 2 шт.
5. Болт М8х60 (16044430) 2 шт.
6. Болт М8х65 (16044530) 4 шт.
7. Болт М10х1,25х75 (15971330) 4 шт.
8. Болт М10х1,25х80 (15971430) 4 шт.

• Задняя подвеска-

9. Балка заднего моста 2123-2401010 доработанная¹ 1 шт.
10. Кронштейн чашки пружины¹ 2 шт.
11. Штанга продольная нижняя усиленная. 2 шт.
12. Штанга продольная верхняя доработанная 2 шт.
13. Штанга поперечная доработанная в сборе 1 шт.
14. Кронштейн амортизатора правый 1 шт.
15. Кронштейн амортизатора левый 1 шт.
16. Тяга привода регулятора давления 1 шт.

Требования безопасности

Установку комплекта необходимо производить на подъёмнике с соблюдением мер предосторожности.

При каждом ТО необходимо проводить контроль затяжки болтовых соединений, а также визуальный контроль деталей комплекта и элементов подвески.

Установка комплекта

Установить автомобиль на подъёмник, приняв все необходимые меры для обеспечения безопасности выполняемых работ. Снять колёса.

• Передняя подвеска-

1. Отсоединить стабилизатор поперечной устойчивости от нижних рычагов подвески.
2. Поджать пружину передней подвески, установив упор под нижний рычаг.
3. Отвернуть три гайки крепления верхнего шарового пальца к рычагу.
4. Установить проставку верхнего шарового пальца (см. рис. 1), используя болты М8х60 и М8х65 и штатные гайки и шайбы. Момент затяжки гаек 21...26 Нм.

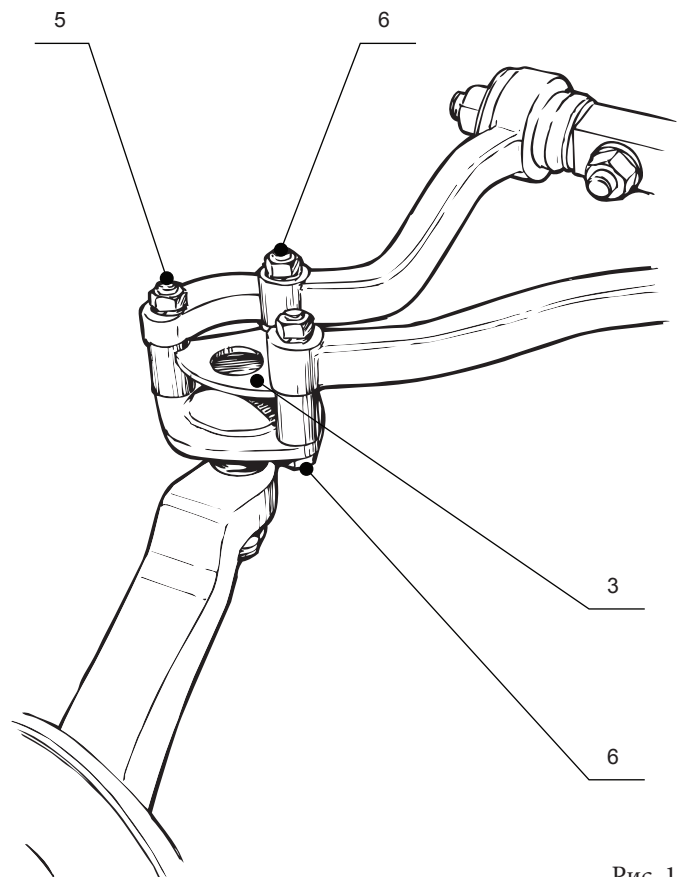


Рис. 1

5. Отсоединить амортизатор от нижнего рычага подвески.
6. Отвернуть три гайки крепления нижнего шарового пальца к нижнему рычагу.
7. Ослабить сжатие пружины, приподняв автомобиль на подъёмнике. Опустить нижний рычаг и снять пружину.
8. Снять верхнюю опорную чашку и изолирующую прокладку пружины.
9. Снять штатную нижнюю чашку пружины с нижнего рычага, открутив четыре гайки М10х1,25.
10. Установить чашку пружины доработанную (см. рис. 2), используя болты М10х1,25х75 и М10х1,25х80 и штатные гайки и шайбы. Момент затяжки гаек 28...34 Нм.
11. Установить сначала проставку пружины, затем изолирующую прокладку и верхнюю опорную чашку.
12. Установить пружину.
13. Собрать подвеску в обратном порядке.

• Задняя подвеска, снятие-

1. Слить масло из картера главной передачи.
2. Отсоединить карданный вал от фланца ведущей шес-

¹ В комплект входит балка моста доработанная или два кронштейна на чашки пружин для самостоятельной установки, которая потребует проведения слесарных, сварочных и окрасочных работ.

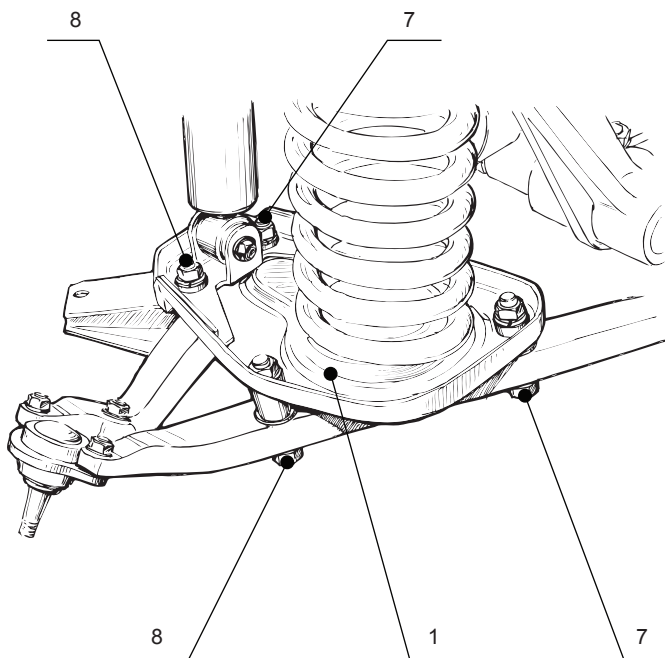


Рис. 2

терни главной передачи.

3. Отсоединить шланги гидропривода тормозов. Принять меры для исключения вытекания тормозной жидкости из системы.
 4. Снять тягу привода регулятора давления.
 5. Отсоединить троса привода стояночного тормоза.
 6. Установить балку моста на опоры.
 7. Отсоединить амортизаторы. Отсоединить штанги подвески от кронштейнов на кузове.
 8. Снять балку заднего моста.
- **Доработка балки заднего моста¹**
 1. Аккуратно срезать чашки пружин с кожухов балки. Удалить наплывы сварочных швов на балке и чашках пружин.
 2. Срезать кронштейны тормозных трубок. Впоследствии они будут привариваться к кронштейнам чашек.
 3. Приварить кронштейны чашек к балке моста (см.

приложение 1), приварить подготовленные чашки пружин к кронштейнам, приварить кронштейны тормозных трубок. (Сварка полуавтоматическая, в среде углекислого газа, шов сплошной по линии прилегания деталей, катет шва ~3 мм.)

4. Кронштейны, сварочные швы и места к ним прилегающие окрасить и обработать антикоррозионным составом.
- **Задняя подвеска, установка-**
Установить на балку кронштейны амортизаторов, входящие в комплект.
Установку задней подвески производить в порядке обратном снятию.

Штанги продольные нижние устанавливаются усилителем вниз, верхние – усилением к кронштейну на кузове, поперечная – регулировочным узлом к кронштейну на кузове.

Для исключения повреждений и чрезмерного закручивания упругих втулок штанг и амортизаторов, затяжку гаек необходимо производить на нагруженном автомобиле. (При нагрузке эквивалентной двум пассажирам по 75 кг. на заднем сиденье и 30 кг. груза в багажнике). Момент затяжки гаек М12х1,25 болтов крепления штанг 67...82 Нм., гаек крепления амортизаторов – 38...62 Нм. При таком же положении кузова отрегулировать длину поперечной штанги с помощью регулировочного винта и затянуть контргайки моментом 25...35 Нм.

После установки комплекта необходимо произвести регулировку углов развала и схождения передних колёс, при необходимости залить трансмиссионное масло в редуктор заднего моста, прокачать рабочую и отрегулировать стояночную тормозную систему.

Гарантии изготовителя

Гарантийный срок эксплуатации комплекта составляет 18 месяцев со дня продажи его магазином. Претензии по качеству принимаются в течение гарантийного срока, при условии эксплуатации в соответствии с настоящим руководством, по месту нахождения предприятия изготовителя.

¹ В случае, если Вы приобрели комплект без доработанной балки, то необходимо произвести доработку балки самостоятельно, или обратиться к специалистам.