

Руководство по установке кронштейна запасного колеса для автомобилей семейства «НИВА»

Комплектующие

1. Кронштейн запасного колеса	1	шт.
2. Кронштейн нижний	1	шт.
3. Кронштейн верхний	1	шт.
4. Пластина внутренняя	1	шт.
5. Прокладка	1	шт.
6. Замок 2108-6105014	1	шт.
7. Корпус фиксатора замка	1	шт.
8. Пластина наружная	1	шт.
9. Пластина корпуса фиксатора замка внутренняя	1	шт.
10. Корпус фонаря освещения номерного знака	2	шт.
11. Фонарь освещения номерного знака	2	шт.
12. Упор газовый	1	шт.
13. Колпачек декоративный	1	шт.
14. Болт специальный	2	шт.
15. Болт М8х35	2	шт.
16. Болт М8х25	4	шт.
17. Болт М8х25 с внутренним шестигранником	3	шт.
18. Винт М6х30	2	шт.
19. Винт самонарезающий 3х12	4	шт.
20. Гайка колеса 2121-3101040	3	шт.
21. Гайка М10х1,25 с нейлоновым кольцом	1	шт.
22. Гайка М8 с нейлоновым кольцом	10	шт.
23. Гайка М6 с зубчатым буртиком	2	шт.
24. Заклепка отрывная 4х12	4	шт.
25. Тяга замка	1	шт.
26. Рычаг замка	1	шт.
27. Фиксатор тяги	2	шт.
28. Фиксатор замка	1	шт.
29. Шайба 8	7	шт.

Инструменты и материалы

1. Доработка заднего бампера.

1.1. Снять бампер задний, снять левую накладку и кронштейн накладки.

1.2. Разметить места для обрезки, используя прилагаемые шаблоны. (Рис.1.1).

1.3. Вырезать отмеченные части. Притупить острые кромки и удалить заусенцы.

1.4. Вырезать фрагмент кронштейна накладки бампера. (Рис. 1.2).

1.5. Установить на бампер кронштейн нижний 2 и закрепить болтом М8 (А). (Рис. 1.3).

1.6. Установить кронштейн накладки на балку бампера и закрепить болтом В и гайкой С с шайбой. (Рис. 1.3).

1.7. Установить накладку бампера.

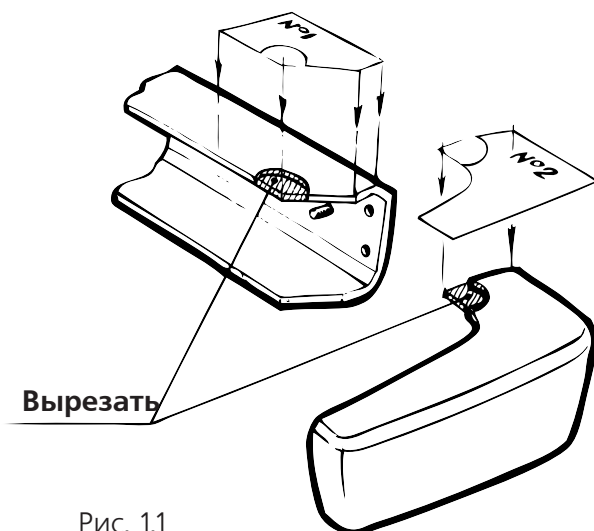


Рис. 1.1

1.8. Просверлить симметричные отверстия D8 mm в бампере для электропроводки. (Рис. 1.4).

1.9. Разметить и просверлить совместно симметричные отверстия в бампере и корпусах фонарей освещения номерного знака D6,5 mm и D2,5 mm. (Рис. 1.4).

1.10. Разметить на верхней полке балки бампера центр отверстия для установки пальца газового упора. (Рис. 1.4).

1.11. Просверлить отверстие D6,5 mm и нарезать резьбу M8x1,25

1.12. Установить бампер на автомобиль.

1.13. Подключить фонари освещения номерного знака к сети автомобиля (коричневый провод).

1.14. Установить корпуса фонарей освещения номерного знака и закрепить самонарезными винтами 3x12.

1.15. Винтами M6x30 с гайками M6 закрепить номерной знак.

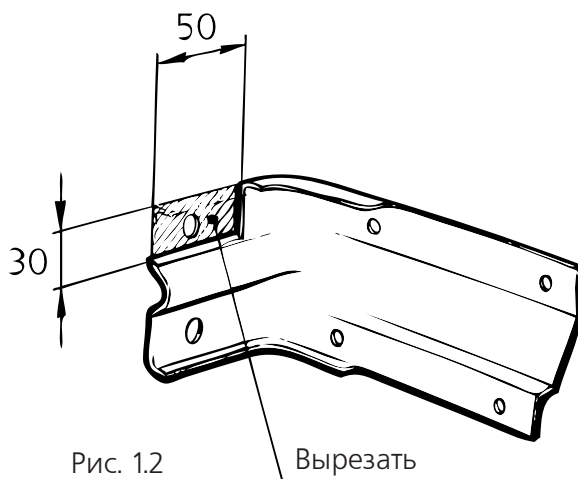


Рис. 1.2

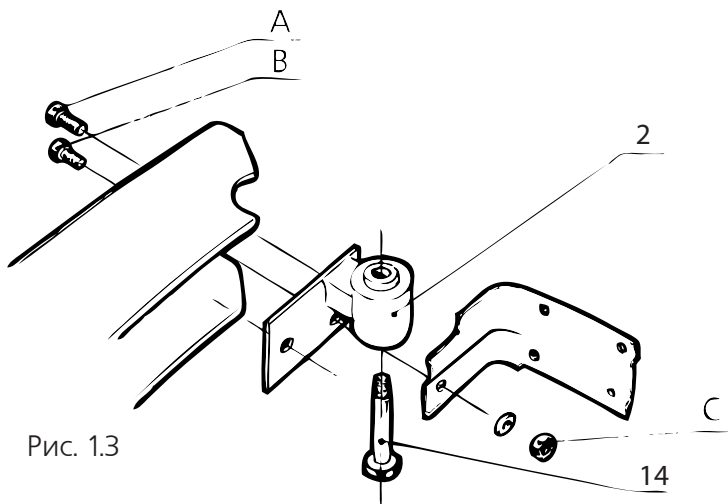
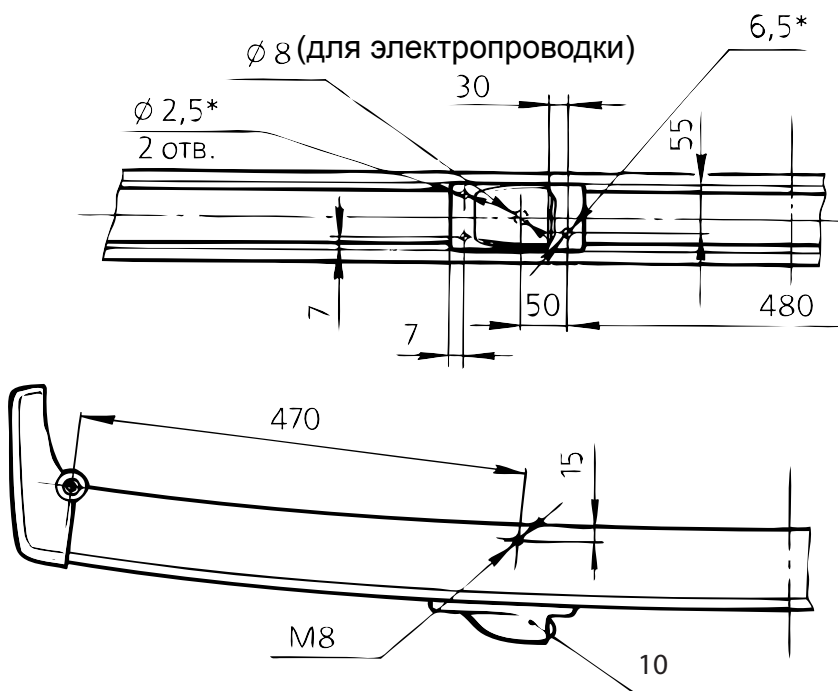


Рис. 1.3



* Отверстия выполнять совместно

Рис. 1.4

2. Установка кронштейна запасного колеса.

ЗАМЕЧАНИЕ. Перед установкой кронштейна запасного колеса необходимо обеспечить доступ к внутренней поверхности левой стойки в зоне над фонарем.

2.1. Установить кронштейн запасного колеса на нижний кронштейн и закрепить специальным болтом (14). (Рис. 1.3).

2.2. Предполагаемое место установки верхнего кронштейна (3) на стойке оклеить клейкой бумажной лентой.

2.3. Установить верхний кронштейн (3) на кронштейн запасного колеса и закрепить болтом (14). Отметить на стойке места крепления верхнего кронштейна.

2.4. Снять кронштейн верхний и кронштейн запасного колеса.

2.5. Просверлить 3 отверстия D9 мм в стойке. Удалить клейкую ленту и обработать антикоррозионным материалом кромку отверстия и прилегающие поверхности.

2.6. Установить кронштейн верхний (3) с прокладкой (5) (прокладка 5 устанавливается между кузовом автомобиля и кронштейном верхним (3)), с внутренней пластиной (4), используя болты (17) M8x25 с гайками (22) M8 с нейлоновым кольцом.

2.7. Торцы и внутренние поверхности втулок кронштейна запасного колеса и рабочие поверхности болтов 14 обработать консистентной смазкой ("Литол-24" или аналогичной). Установить кронштейн запасного колеса и закрепить специальными болтами. Затянуть гайки крепления верхнего кронштейна. Излишки смазки удалить мягкой ветошью.

2.8. Установить колпачек декоративный (13) на головку болта специального (14).

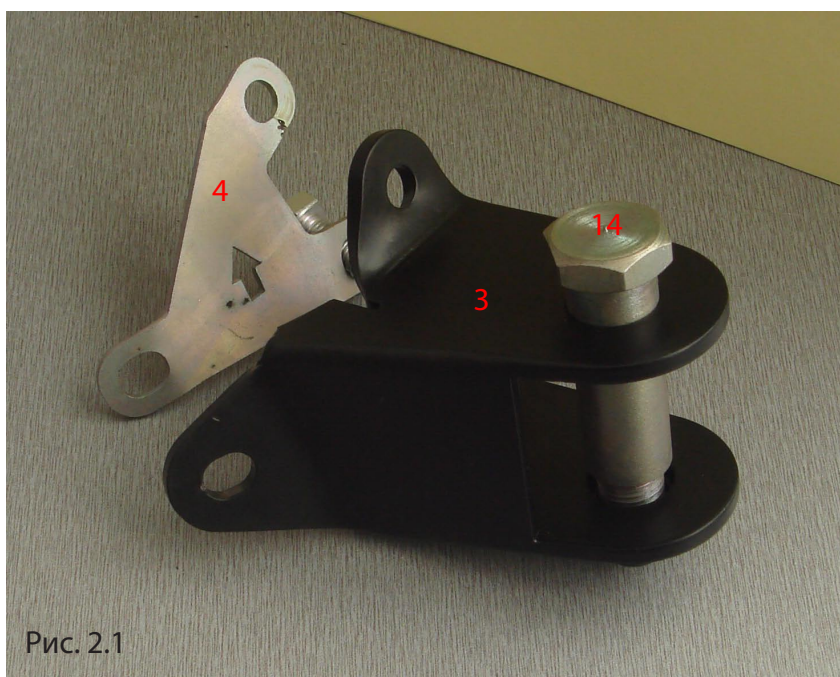


Рис. 2.1

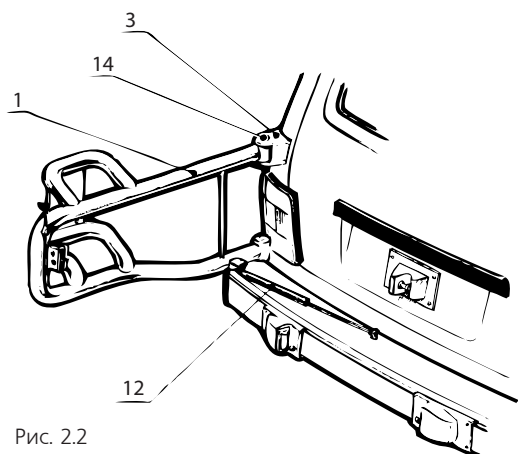


Рис. 2.2

3. Установка корпуса фиксатора замка.

ЗАМЕЧАНИЕ. Перед установкой корпуса фиксатора замка необходимо демонтировать облицовку задней двери.

3.1. Место установки корпуса фиксатора замка (7) на задней двери с лицевой стороны оклеить клейкой бумажной лентой.

3.2. Установить замок (6) на кронштейн запасного колеса и закрепить болтами M8x35 (15) с гайками (22) и шайбами (29). Установить рычаг привода замка (26). Гайкой (22) закрепить рычаг (26), обеспечив его свободное перемещение. Установить тягу (25), закрепить фиксаторами тяги (27).

3.3. Защелкнуть корпус фиксатора замка в замок (6). Повернуть кронштейн запасного колеса в положение "закрыто" и приложить корпус фиксатора замка к задней двери. Разметить 4 отверстия корпуса фиксатора замка.

3.4. Сместить центра всех 4-х отверстий на 5мм вниз. Просверлить 4 отверстия D9мм. С внутренней стороны задней двери приложить пластину (9). Разметить и просверлить на пластине (9) 4 отверстия D9мм. Разметить пластину (8) с наружной стороны двери таким образом, чтобы 4 отверстия в двери приблизительно попали в центр пластины (8). Разметить и просверлить 4 отверстия \varnothing 9мм в пластине (8). (Рис. 3)

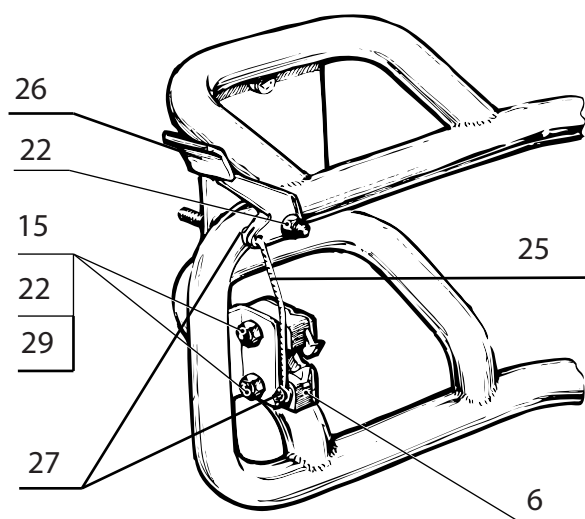
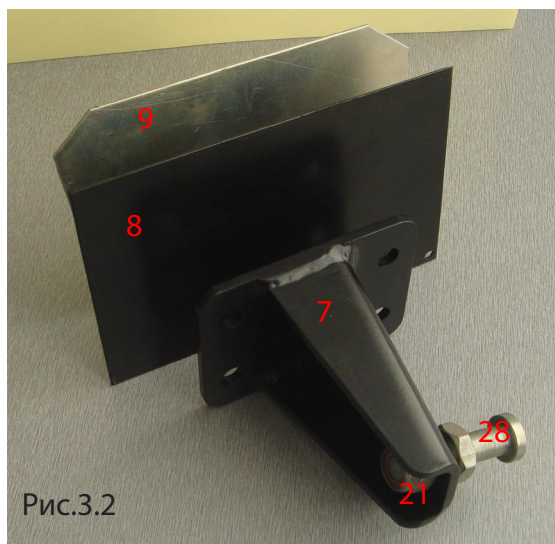
3.5. Удалить клейкую ленту и обработать антикоррозионным материалом кромки отверстий и прилегающие поверхности.

3.6. Закрепить корпус фиксатора замка (7), пластину внутреннюю (9) и пластину наружную (8) на заднюю дверь болтами (16) M8x25, гайками (22) и шайбами (29).

3.7. Закрепить наружную пластину (8) заклепками (24).

3.8. Закрепить на корпусе фиксатора замка (7) фиксатор замка (28) гайкой (21) M10x1.25 с нейлоновым кольцом.

3.9 Установить упор газовый (12) на кронштейне запасного колеса и балке бампера (Рис. 2.2).



4. Установить запасное колесо на кронштейн запасного колеса гайками (20).
5. Проверить, чтобы при закрывании кронштейна запасного колеса головка фиксатора замка (28) точно попадала в резиновый демпфер замка (6).

